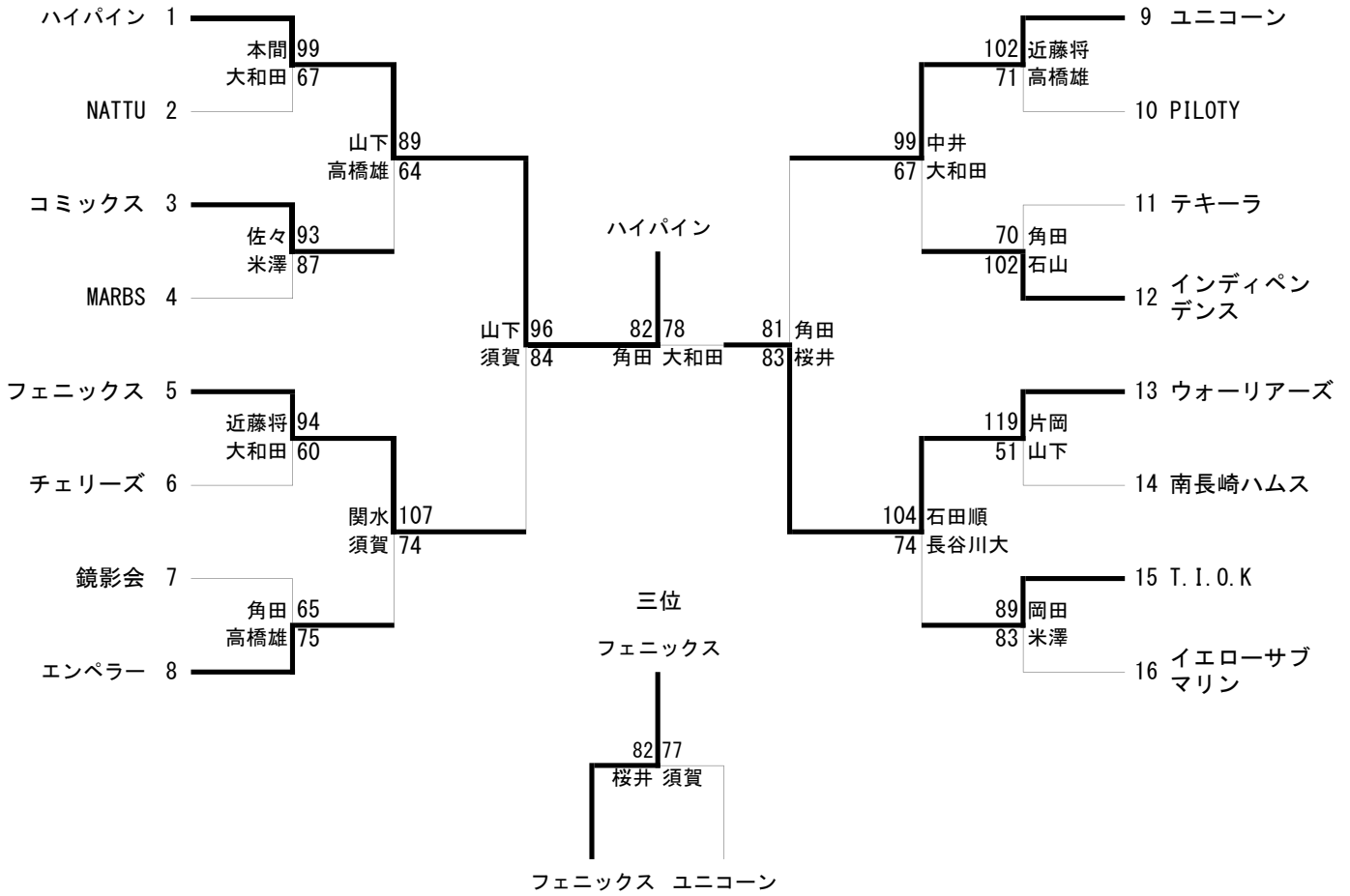


平成30年度 第72回 都民体育大会<バスケットボール>予選会  
 <男子> 決勝トーナメント



<女子> 決勝戦・3位決定戦

決勝戦	MINX	82	-	69	白陵
31日 B-4 14:00		本間・米澤			
三位決定戦	B. B. 10	56	-	52	インディペンデンス
31日 A-4 14:00		安藤・増山			

### 男子予選リーグ A

予選リーグA組	1)アトミックス	2)田中商店	3)コミックス	4)プラント	勝点	順位
1)アトミックス		× 3/17 56-65 箕田・武石	× 3/17 62-73 関水・大谷	○ 3/10 71-68 本間・木内	5	3
2)田中商店	○ 3/17 65-56 箕田・武石		× 3/10 40-88 藤澤・武石	○ 3/17 71-48 大和田・加藤	7	2
3)コミックス	○ 3/17 73-62 関水・大谷	○ 3/10 88-40 藤澤・武石		○ 3/17 100-47 片岡・山本	9	1
4)プラント	× 3/10 68-71 本間・木内	× 3/17 48-71 大和田・加藤	× 3/17 47-100 片岡・山本		3	4

### 男子予選リーグ B

予選リーグB組	1)COLLECTORS	2)ブルーデビルズ	3)W . D	4)南長崎ハムス	勝点	順位
1)COLLECTORS	(81+76)/(91+72)=0.96	○ 3/17 103-68 須賀・増山	× 3/17 81-91 藤澤・高橋雄	○ 3/10 76-72 片岡・長谷川大	7	2
2)ブルーデビルズ	× 3/17 68-103 須賀・増山		× 3/10 64-90 大和田・高橋雄	× 3/17 68-70 上田・武脇	3	4
3)W . D	○ 3/17 91-81 藤澤・高橋雄	○ 3/10 90-64 大和田・高橋雄	(91+73)/(81+97)=0.92	× 3/17 73-97 大川・石上	7	3
4)南長崎ハムス	× 3/10 72-76 片岡・長谷川大	○ 3/17 70-68 上田・武脇	○ 3/17 97-73 大川・石上	(72+97)/(76+73)=1.13	7	1

### 女子予選リーグ A

予選リーグA組	1)MINX	2)HALLOS	3)B. B. 10		勝点	順位
1)MINX		○ 3/24 75-47 大和田・木内	○ 3/17 75-67 本間・井上功		6	1
2)HALLOS	× 3/24 47-75 大和田・木内		× 3/21 46-62 安藤・井上功		2	3
3)B. B. 10	× 3/17 67-75 本間・井上功	○ 3/21 62-46 安藤・井上功			4	2

### 女子予選リーグ B

予選リーグB組	1)白陵	2)インディペンデンス	3)P. W	4)プラ坊	勝点	順位
1)白陵		○ 3/24 103-52 須賀・石山	○ 3/17 63-43 長谷川大・木内	○ 3/10 90-23 安藤・中嶋	9	1
2)インディペンデンス	× 3/24 52-103 須賀・石山		○ 3/10 71-54 増山・井上功	○ 3/17 89-32 渡辺・成田	7	2
3)P. W	× 3/17 43-63 長谷川大・木内	× 3/10 54-71 増山・井上功		○ 3/21 56-48 外山・原田	5	3
4)プラ坊	× 3/10 23-90 安藤・中嶋	× 3/17 32-89 渡辺・成田	× 3/21 48-56 外山・原田		3	4

2018年度 EGL-A(後期)勝敗表

EGL A		1	2	3	4	5	6	勝点	順位
		大栄ヘッ ターズ	RE ワークス	エンペラー 45	フェニックス	マスター ズ	極楽蜻蛉		
1	大栄ヘッ ターズ		× 3/21 44-73 山下・大谷	× 12/16 50-73 本間・中村	○ 11/4 72-44 高橋圭・大和田	× 9/24 61-67 泉谷・近藤拓	○ 9/23 67-52 桜井・大和田	9	4
2	RE ワークス	○ 3/21 73-44 山下・大谷		× 2/3 72-85 岡田・大川	○ 12/16 71-62 渡辺・長谷川大	○ 9/23 89-62 桜井・長谷川大	× 11/4 44-59 渡辺・稲田	11	3
3	エンペラー 45	○ 12/16 73-50 本間・中村	○ 2/3 85-72 岡田・大川		○ 9/23 77-62 須賀・米澤	○ 11/4 93-42 米澤・長谷川大	○ 9/24 84-32 片岡・石上	15	1
4	フェニックス	× 11/4 44-72 高橋圭・大和田	× 12/16 62-71 渡辺・長谷川大	× 9/23 62-77 須賀・米澤		○ 12/9 73-48 松澤哲・菊地	× 1/6 40-49 佐々・大和田	7	5
5	マスター ズ	○ 9/24 67-61 泉谷・近藤拓	× 9/23 62-89 桜井・長谷川大	× 11/4 42-93 米澤・長谷川大	× 12/9 48-73 松澤哲・菊地		× 12/16 68-80 中井・木内	7	6
6	極楽蜻蛉	× 9/23 52-67 桜井・大和田	○ 11/4 59-44 渡辺・稲田	× 9/24 32-84 片岡・石上	○ 1/6 49-40 佐々・大和田	○ 12/16 80-68 中井・木内		11	2

勝点 : 勝ち+3 引分け+2 負け+1 没収・棄権-3

2018年度 EGL-B(後期)勝敗表

EGL B		1	2	3	4	5	6	7	勝点	順位
		USA OB会	白陵	P.W.	くるしいだ す	EG.Mix	レッドスカ イ	B&G		
1	USA OB会		× 3/17 43-58 高橋雄・西邨	× 12/9 45-53 佐々・高橋雄	× 11/25 56-70 須賀・大和田	○ 12/16 48-42 山下・石山	○ 11/4 63-52 山下・井上功	○ 9/23 61-37 熊谷・西邨	12	3
2	白陵	○ 03/17 58-43 高橋雄・西邨		○ 2/3 79-50 丸山・大和田	○ 12/16 71-43 安藤・菊地	○ 9/24 70-45 片岡・桑原	○ 9/23 67-63 佐々・高橋雄	○ 11/4 56-31 角田・上田	18	1
3	P.W.	○ 12/9 53-45 佐々・高橋雄	× 2/3 50-79 丸山・大和田		○ 9/16 80-46 泉谷・高橋雄	○ 9/23 84-52 本間・木内	○ 9/24 56-54 熊谷・西邨	○ 1/6 55-35 本間・菊地	16	2
4	くるしいだ す	○ 11/25 70-56 須賀・大和田	× 12/16 43-71 安藤・菊地	× 9/16 46-80 泉谷・高橋雄		× 11/4 57-58 岡田・高橋雄	× 2/3 43-91 本間・高橋雄	○ 9/24 69-54 大川・菊地	10	6
5	EG.Mix	× 12/16 42-48 山下・石山	× 9/24 45-70 片岡・桑原	× 9/23 52-84 本間・木内	○ 11/4 58-57 岡田・高橋雄		× 3/21 63-72 岡田・西邨	○ 2/3 55-51 島田・須賀	10	5
6	レッドスカ イ	× 11/4 52-63 山下・井上功	× 9/23 63-67 佐々・高橋雄	× 9/24 54-56 熊谷・西邨	○ 2/3 91-43 本間・高橋雄	○ 3/21 72-63 岡田・西邨		○ 11/25 67-35 岡田・菊地	12	4
7	B&G	× 9/23 37-61 熊谷・西邨	× 11/4 31-56 角田・上田	× 1/6 35-55 本間・菊地	× 9/24 54-69 大川・菊地	× 2/3 51-55 島田・須賀	× 11/25 35-67 岡田・菊地		6	7

2019年度 EGL-A(前期)勝敗表

EGL A		1	2	3	4	5	6	勝点	順位
		エンペラー 45	極楽蜻蛉	RE ワークス	大栄ヘッ ターズ	フェニッ クス	白陵		
1	エンペラー 45						○ 3/24 71-69 佐々・山本	3	
2	極楽蜻蛉					○ 3/24 64-47 高橋圭・高橋雄		3	
3	RE ワークス				× 3/24 48-80 島田・武脇			1	
4	大栄ヘッ ターズ			○ 3/24 80-48 島田・武脇				3	
5	フェニッ クス		× 3/24 47-64 高橋圭・高橋雄					1	
6	白陵	× 3/24 69-71 佐々・山本						1	

勝点 : 勝ち+3 引分け+2 負け+1 没収・棄権-3

2019年度 EGL-B(前期)勝敗表

EGL B		1	2	3	4	5	6	7	勝点	順位
		マスターズ	P.W.	USA OB会	レッドスカ イ	EG.Mix	くるしいだ す	B&G		
1	マスターズ							○ 3/24 64-56 上田・木内	3	
2	P.W.				× 3/24 50-68 長谷川大・唐川		○ 3/31 61-40 大和田・武石		4	
3	USA OB会					○ 3/24 60-42 山下・成田			3	
4	レッドスカ イ		○ 3/24 68-50 長谷川大・唐川					○ 3/31 97-46 安藤・高橋雄	6	
5	EG.Mix			× 3/24 42-60 山下・成田					1	
6	くるしいだ す		× 3/31 40-61 大和田・武石						1	
7	B&G	× 3/24 56-64 上田・木内			× 3/31 46-97 安藤・高橋雄				2	

勝点 : 勝ち+3 引分け+2 負け+1 没収・棄権-3

2018年度 VSOP 1回戦 勝敗表

VSOP		1	2	3	4	勝点	順位
		ベアーズ	ミックス	サンズ	Yellow bee		
1	ベアーズ		○ 7/15 77-46 本間・中嶋	○ 6/3 92-48 山下・長岡	○ 5/6 82-31 大和田・長谷川大	9	1
2	ミックス	× 7/15 46-77 本間・中嶋		○ 5/6 60-33 松澤・増山	○ 6/3 62-28 安藤・中嶋	7	2
3	サンズ	× 6/3 48-92 山下・長岡	× 5/6 33-60 松澤・増山		○ 7/15 49-48 金井・外山	5	3
4	Yellow bee	× 5/6 31-82 大和田・長谷川大	× 6/3 28-62 安藤・中嶋	× 7/15 48-49 金井・外山		3	4

勝点 : 勝ち+3 引分け+2 負け+1 没収・棄権-3

2018年度 VSOP 2回戦 勝敗表

VSOP		1	2	3	4	勝点	順位
		ベアーズ	ミックス	サンズ	Yellow bee		
1	ベアーズ		○ 9/24 71-51 本間・高橋雄	○ 8/19 76-49 本間・木内	○ 8/12 81-32 松澤哲・長谷川大	9	1
2	ミックス	× 9/24 51-71 本間・高橋雄		○ 8/12 69-52 石黒・渡辺	○ 8/19 49-34 角田・西邨	7	2
3	サンズ	× 8/19 49-76 本間・木内	× 8/12 52-69 石黒・渡辺		○ 9/23 65-39 岡田・長谷川大	5	3
4	Yellow bee	× 8/12 32-81 松澤哲・長谷川大	× 8/19 34-49 角田・西邨	× 9/23 39-65 岡田・長谷川大		3	4

勝点 : 勝ち+3 引分け+2 負け+1 没収・棄権-3

2018年度 VSOP 3回戦 勝敗表

VSOP		1	2	3	4	勝点	順位
		ベアーズ	ミックス	サンズ	Yellow bee		
1	ベアーズ		○ 3/31 92-44 須賀・石上	○ 11/23 88-25 岡田・高橋雄	○ 11/18 102-38 高橋圭・高橋雄	9	1
2	ミックス	× 3/31 44-92 須賀・石上		○ 11/18 65-43 馬場・中村	○ 11/23 57-35 佐々・石上	7	2
3	サンズ	× 11/23 25-88 岡田・高橋雄	× 11/18 43-65 馬場・中村		× 3/31 35-61 山下・高田	3	4
4	Yellow bee	× 11/18 38-102 高橋圭・高橋雄	× 11/23 35-57 佐々・石上	○ 3/31 61-35 山下・高田		5	3

勝点 : 勝ち+3 引分け+2 負け+1 没収・棄権-3